

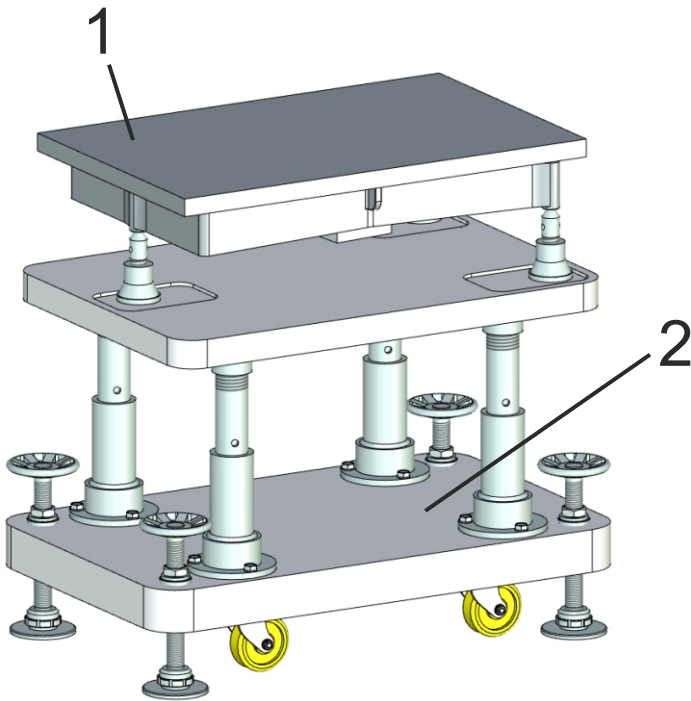
Список оборудования предлагаемого к поставке в состав рабочего места СПЦ-383



1. Блок БУ-226 КХ2.390.226
2. Стол поворотный СП-382 КХ4.135.382
3. Платформа с конусом
4. Мультиметр Agilent
5. Адаптер USB-GPIB
6. Источник бесперебойного питания SMART-UPS (1000...2000)VA

7. Подкатная стойка СТ-05 Комфорт
8. Подставка под клавиатуру ППК-01
9. Кронштейн для LCD монитора ППМ-02
10. LCD монитор (с кабелем VGA)
11. Программное обеспечение
12. Принтер

Список оборудования предлагаемого к поставке в состав рабочего места СПЦ-383



1. Плита 1-00-630x400 ГОСТ 10905-86 (поверочная чугунная)
Плита 4-00-630x400 ГОСТ 10905-86 (поверочная гранитная)
2. Стол испытательный многофункциональный
3. Стол подкатной ПС
4. Стол подкатной ПС-07 Комфорт